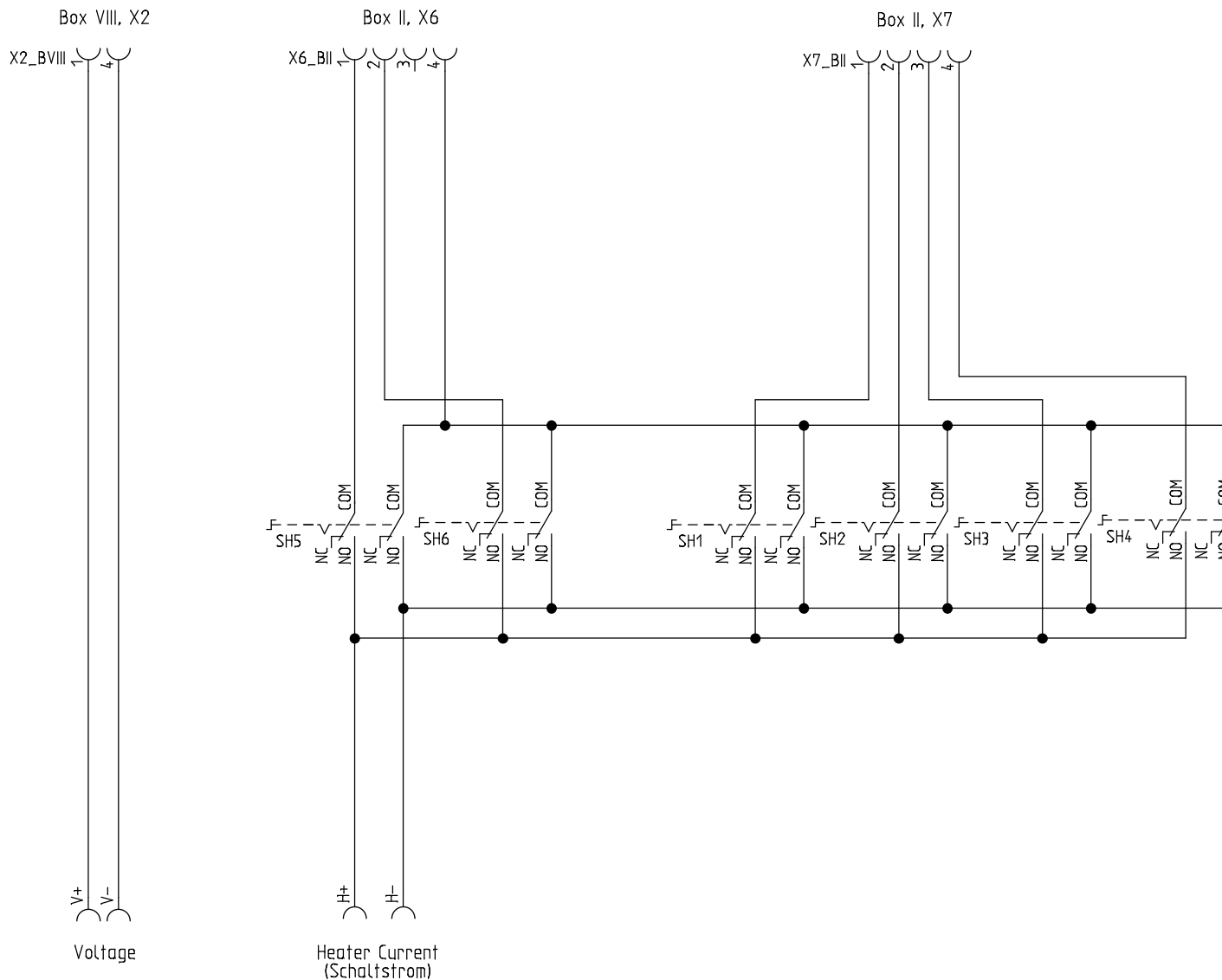
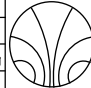


Schullicenzen

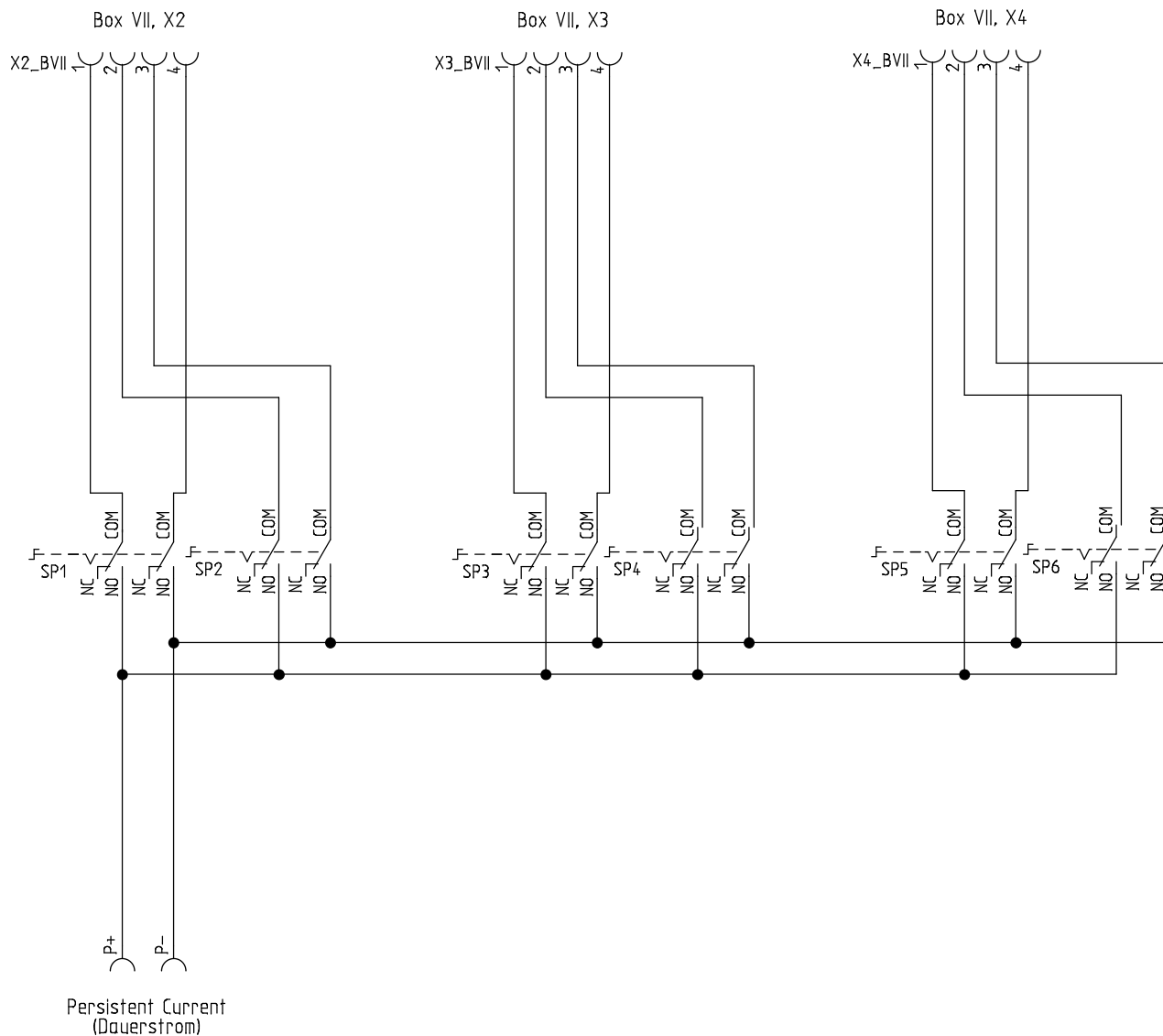
Schullicenzen



vorherige Seite:							 Kirchhoff-Institut für Physik Im Neuenheimer Feld 227 69120 Heidelberg	Projektbeschreibung		Blattbeschreibung		nächste Seite: 2		
Zustand	Aenderung	Datum	Name	Projekt	Datum	Name		Voltage	Heater Current	Proj.-Nr.:		Anlage:		
		08.10.2012		Bearb.	08.10.2012	Azeroth				Umschalter Stromheizer Heike		Ort:		
				Gepr.				Standort	Schaltstrom	Zeichng.-Nr.:		Blatt: 1		
				Norm								von 3		
				Urspr.			Ers.f	Ers.d						

Schullizen

Schullizen



vorherige Seite: 1						
Zustand	Änderung	Datum	Name	Projekt	Datum	Name
		13.01.2014		Bearb.	13.01.2014	Azeroth
				Gepr.		
				Norm		



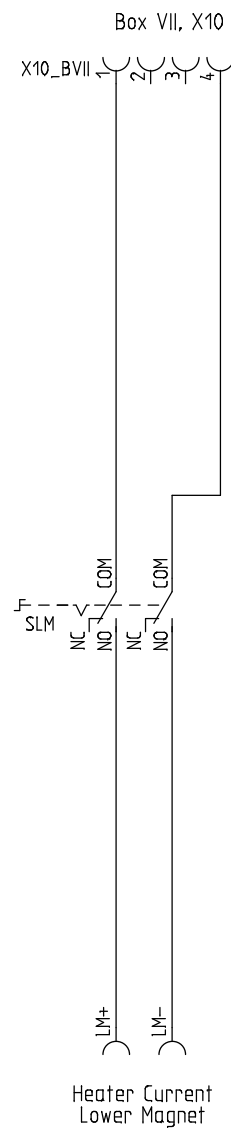
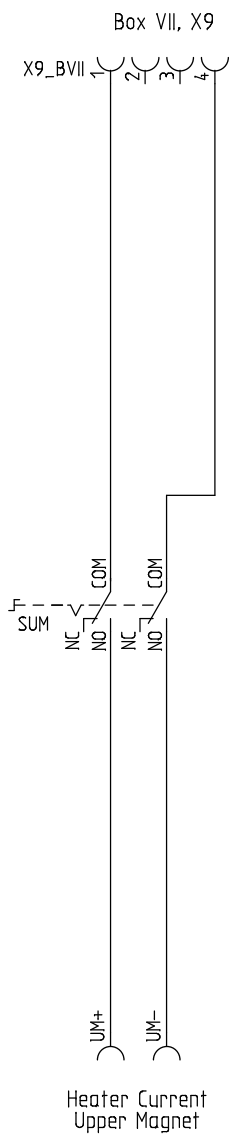
Kirchhoff-Institut für Physik
Im Neuenheimer Feld 227
69120 Heidelberg


Projektbeschreibung	Blattbeschreibung
	Persistent Current Dauerstrom
Ers.f	Ers.d

nächste Seite: 3			
Proj.-Nr.:		Anlage:	
Umschalter Stromheizer Heike		Ort:	
Standort	Zeichng.-Nr.:		Blatt: 2
			von 3

Schullicenz

Schullicenz



vorherige Seite: 2							 Kirchoff-Institut für Physik Im Neuenheimer Feld 227 69120 Heidelberg	Projektbeschreibung		Blattbeschreibung		nächste Seite:		
Zustand	Änderung		Datum	Name	Projekt	Datum		Name	Heater Current Magnet		Proj.-Nr.:		Anlage:	
			13.01.2014		Bearb.	13.01.2014		Azeroth			Umschalter Stromheizer Heike		Ort:	
					Gepr.						Standort		Zeichng.-Nr.:	
					Norm		Urspr.	Ers.f	Ers.d			Blatt: 3 von 3		